



**Infrared user handset**  
**Infrarot-Fernbedienung**  
**Mando con tecnología de infrarrojos**  
**Aparelho de infravermelho do usuário**  
**Combiné utilisateur à infrarouge**  
**Telecomando utente all'infrarosso**

RefWD551 v3

**EN** Point the handset at the device and press the buttons shown. An LED in the device flashes when it receives a command.






**ES** Apunte con el mando al detector y pulse los botones que se indican. Un LED parpadea en el detector cuando recibe una orden.

**FR** Pointer le combiné vers le détecteur et appuyer sur les boutons indiqués. Un voyant LED clignote sur le dispositif lorsqu'il reçoit une commande.

**DE** Richten Sie das Handset auf den Detektor und drücken Sie die angezeigten Tasten. Eine LED im Gerät blinkt, wenn ein Befehl empfangen wird.

**PT** Aponte o telecomando para o detector e pressione os botões mostrados. Um LED do dispositivo pisca ao receber um comando.

**IT** Indirizzare il telecomando verso il rilevatore e premere i pulsanti indicati. Il LED del dispositivo lampeggerà una volta ricevuto un comando.

<b>EN</b> To turn the lights on	<b>DE</b> Um die Beleuchtung einzuschalten.	<b>ES</b> Para encender las luces.	
<b>PT</b> Para ligar a iluminação.	<b>FR</b> Pour allumer les lumières.	<b>IT</b> Per accendere l'illuminazione.	
<b>EN</b> To raise the light level (for dimming devices)	<b>DE</b> Zur Erhöhung des Lichtpegels (für Dimm-Vorrichtungen)	<b>ES</b> Para subir el nivel de luz (para dispositivos de atenuación)	
<b>PT</b> Para aumentar o nível de iluminação (para dispositivos redutores de iluminação (dimmers)	<b>FR</b> Pour augmenter le niveau de luminosité (pour les dispositifs à gradation)	<b>IT</b> Per aumentare il livello della luce (per i dispositivi di regolazione)	
<b>EN</b> To lower the light level (for dimming devices)	<b>DE</b> Senkung des Lichtpegels (für Dimm-Vorrichtungen)	<b>ES</b> Para bajar el nivel de luz (para dispositivos de atenuación)	
<b>PT</b> Para diminuir o nível de iluminação (para dispositivos redutores de iluminação (dimmers)	<b>FR</b> Pour abaisser le niveau de luminosité (pour les dispositifs à gradation)	<b>IT</b> Per ridurre il livello della luce (per i dispositivi di regolazione)	
<b>EN</b> To turn the lights off	<b>DE</b> Um die Beleuchtung auszuschalten.	<b>ES</b> Para apagar las luces.	
<b>PT</b> Desligar a iluminação.	<b>FR</b> Pour éteindre les lumières.	<b>IT</b> Per spegnere l'illuminazione.	
<b>EN</b> To choose a scene	<b>DE</b> Auswahl eines Szenarios	<b>ES</b> Para elegir una escena	
<b>PT</b> Para escolher uma cena	<b>FR</b> Pour sélectionner une ambiance	<b>IT</b> Per scegliere una scena	

**EN** Clean the exterior of the handset using a damp cloth. Stubborn marks can be removed by using a mild detergent.

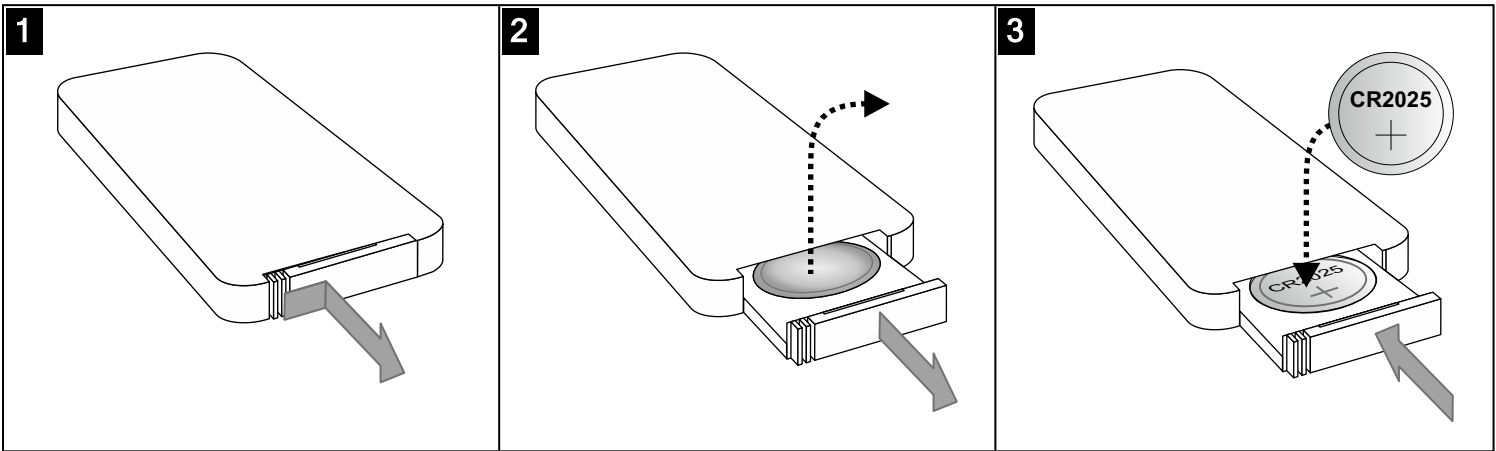
**DE** Reinigen Sie das Gehäuse der Fernbedienung mit einem feuchten Tuch. Hartnäckige Flecken können mit einem milden Reinigungsmittel entfernt werden.

**ES** Limpie la superficie del mando con paño húmedo. Las manchas difíciles se pueden eliminar usando un detergente suave.

**PT** Limpe a parte externa do dispositivo usando um tecido úmido. Marcas mais difíceis podem ser removidas usando-se um detergente suave.

**FR** Nettoyez l'extérieur du combiné avec un chiffon humide. Les taches plus difficiles peuvent être éliminées avec un savon ou détergent doux.

**IT** Pulisci la parte esterna del telecomando con un panno umido. È possibile rimuovere le macchie più ostinate con un detergente non aggressivo.



**EN** If this symbol is on the product or battery, you must dispose of the product or battery in the correct manner and must not treat it as household or general waste.

**DE** Wenn sich dieses Symbol auf dem Produkt oder der Batterie befindet, müssen Sie das Produkt oder die Batterie auf korrekter Weise entsorgen und dürfen sie nicht als Haushalts- oder allgemeinen Abfall behandeln.

**ES** Si aparece este símbolo en el producto o la batería, debe deshacerse de ellos de la forma correcta, y no como si fueran residuos domésticos comunes.

**PT** Se este símbolo for encontrado no produto ou na bateria, será necessário descartar o produto ou bateria da maneira correta, não tratando-os como resíduo doméstico ou geral.

**FR** Si ce symbole est indiqué sur le produit ou la batterie, il doit être mis au rebut conformément à la réglementation de la protection de l'environnement, et il ne doit pas être jeté avec les ordures ménagères.

**IT** Se questo simbolo è presente sul prodotto o sulla batteria, smaltirlo nella maniera corretta e non nei rifiuti indifferenziati o casalinghi.

EN	Technical data
Dimensions mm	86 x 4 x 67
Weight kg	0.017
Battery	3V DC lithium battery CR2025
Infrared range m	7
Temperature °C	0 to 40
Humidity	5 to 95% non-condensing
Compliance	EMC-2004/108/EC

DE	Technische Daten
Abmessungen mm	86 x 4 x 67
Gewicht kg	0.017
Batterie	3V DC Lithium-Batterie CR2025
Infrarot-Bereich m	7
Temperatur °C	0 bis 40
Feuchtigkeit	5 bis 95% nicht-kondensierend
Eingehaltene Normen	EMC-2004/108/EC

ES	Datos técnicos
Dimensiones (mm)	86 x 4 x 67
Peso (kg)	0.017
Batería	Batería de litio 3 V DC CR2025
Alcance de infrarrojos (m)	7
Temperatura °C	De 0 a 40
Humedad	Del 5 al 95 % sin condensación
Conformidad con normativas	EMC-2004/108/EC

PT	Dados técnicos
Dimensões mm	86 x 4 x 67
Peso (kg)	0.017
Bateria	Bateria de lítio de 3 Vcc CR2025
Faixa de infravermelho m	7
Temperatura (°C)	0 a 40
Umidade	5% a 95%, sem condensação
Compatibilidade	EMC-2004/108/EC

FR	Données techniques
Dimensions mm	86 x 4 x 67
Poids kg	0.017
Batterie	Batterie au lithium 3V CC CR2025
Portée infrarouge m	7
Température °C	0 à 40
Humidité	5 à 95 % sans condensation
Conformité	EMC-2004/108/EC

IT	Specifiche tecniche
Dimensioni in mm	86 x 4 x 67
Peso in kg	0.017
Batteria	Batteria al litio 3 V CC CR2025
Metri di distanza all'infrarosso	7
Temperatura °C	Da 0 a 40
Umidità	da 5 a 95% senza condensa
Conformità	EMC-2004/108/EC

#### IMPORTANT NOTICE!

This device should be installed by a qualified electrician in accordance with the latest edition of the AS/NZS Wiring Rules and any applicable Building Regulations.

Due to our policy of continual product improvement mySmart reserves the right to alter the specification of this product without prior notice.

Ref: WD551 v3

mySmart

Unit 16  
1 Talavera Road  
Macquarie Park, NSW 2112  
Australia  
T: 1300 697 627  
F: (02) 9887 1333  
www.mysmart.com.au